

SGI® Viz Theater® Family Rinjokan りんじょうかん

エキシビジョンを演出する大迫力ディスプレイシステム
～演出のイメージは無限の可能性を秘めて人へと伝達する～



高水準技術の融合

SGIの高度な映像技術と
五藤光学研究所による
プラネタリウム技術の融合

圧倒的な臨場感

足元から包み込むように
映像を見せる樽型スクリーン

マルチソースに対応

リアルタイムCG、ハイビジョン映像など
マルチソース対応



Rinjokan

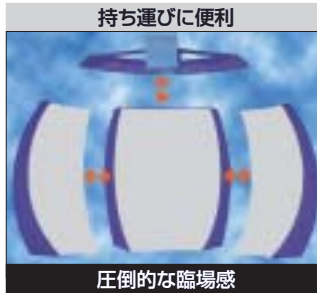
りんじょうかん

演出のイメージは無数の可能性を秘めて人へと伝達する

SGI® Viz Theater® Family

	Rinjokan	CyberDome	Viz Theater	Mobile Viz Theater
イメージ				
画面数	1	1	3	3
プロジェクタ	LCD+特殊レンズ+映像補正機構	LCD (3000ANSI以上) ソフトウェアで歪み補正	DLP (2100ANSI)	LCD (2100 ANSI)
デフレク	-	-	なし	なし
立体視	なし	あり	なし	なし
解像度	UXGA	SXGA	XGA	XGA
人対数象	1~数十名	1~2名	1~数十名	1~20名
サイズ	R2m, H 3.2m 視野角 H120° x V90°	R0.9m 視野角 H140° x V90°	80インチ x 3面	180インチ x 1面
構成	Silicon Graphics Fuel™	Silicon Graphics® Octane2™	SGI® Onyx® 350	PC
用途	博物館展示 イベント映像展示 ライドシステム 各種シミュレータ 施設案内表示	都市開発 建築・商品設計 各種シミュレータ 各種研究分野	経営会議 展示会プレゼンテーション 研究発表	災害現場 小・中展示会 会議室

Rinjokanの特長

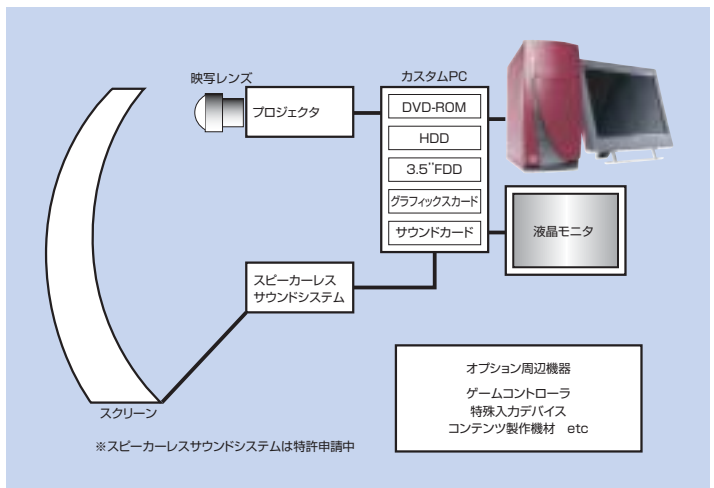


■システム仕様

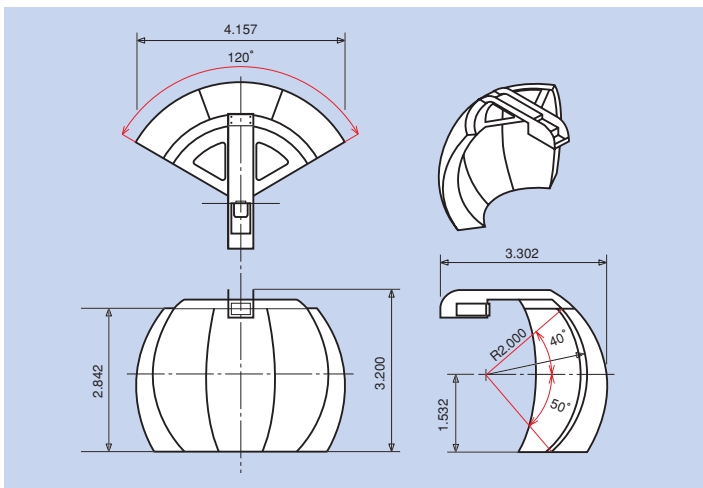
機器	諸元	
プロジェクタ	明るさ	7,700 Ansi lm
	解像度	UXGA (1,200×1,600)
	画素素子	液晶パネル
	コントラスト比	700:1
映写レンズ	寸法・重量	W581×H251.5×D783 / 35.5kg
		焦点距離19mm F3.5 画角158度 フィッシュアイ
スクリーン	形状	球面構型
	概容	R=2,000 左右120度 上下90度 (水平上40度 水平下50度)
	重量	スクリーン総重量: 215kg 3分割 (1ユニット:55kg) プロジェクタアーム: 20kg リブ:30kg
	スクリーン特性	ホワイトスクリーン (無指向性)
画像生成機材	PC	CPU: Dual OS: Windows® 2000
		メモリ: 512MB×2 HDD: 30GB
		サウンドカード、グラフィックスカード、DVD-R、3.5インチFDD
		モニタ: 16インチ液晶 (SXGA対応)
	音響システム	スピーカーレスサウンドシステム (LR音声信号を再生。接続機器についてはご相談ください)
	オプション	ゲームコントローラ、ビデオ再生機、その他
機材ラック	H=1,117mm (キャスター付) D=500mm (扉含694mm) W=598mm	
消費電力 (単相AC100V)	1.850W	

- スクリーン外部据付型スピーカーも選択できます。
- 外觀、仕様等は予告なく変更することがあります。

■システム構成図



■システムの寸法



©2003 SGI Japan, Ltd. All Rights Reserved. Silicon Graphics, SGI, OnyxおよびSGIのロゴマークはSilicon Graphics, Inc.の登録商標です。Octane2, Silicon Graphics FuelはSilicon Graphics, Inc.の商標です。Viz Theaterは日本SGI株式会社の登録商標です。このデータシートの中で挙げられたその他の商標については商標の所有者に所有権が属しています。掲載されている仕様は予告なしに変更される場合があります。

日本SGI株式会社

URL: <http://www.sgi.co.jp/>

〒150-6031 東京都渋谷区恵比寿4丁目20番3号 恵比寿ガーデンプレイスタワー
 TEL: 03-5488-1811 (大代表)

東京本社 TEL: 03-5488-1800 (代表) FAX: 03-5420-7030
 TEL: 0120-161-086 FAX: 0120-161-087

西日本支社 TEL: 06-6343-6700 (代表) FAX: 06-6343-6713

中部支社 TEL: 0565-35-2561 (代表) FAX: 0565-35-2189

つくば東北事業所 TEL: 029-858-1551 (代表) FAX: 029-858-1071

テクニカルサポートセンター TEL: 045-682-3700 (代表) FAX: 045-682-0850