

高度データベース処理研究システム

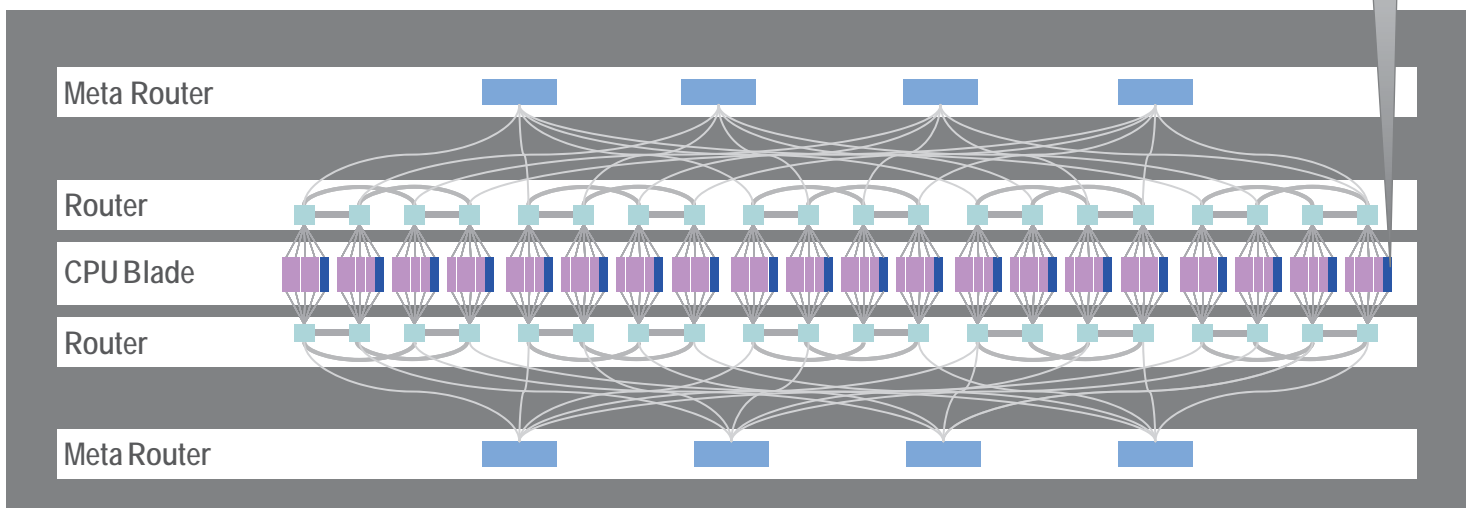
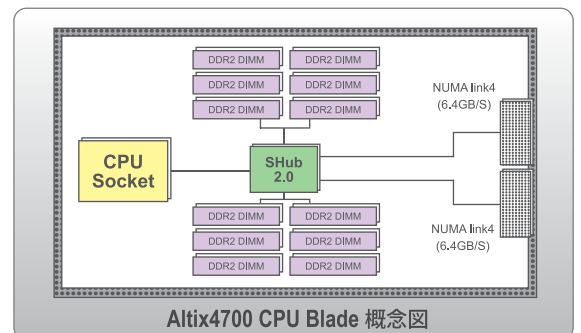
SGI® Altix® 4700 Server

特徴

- 2.3TBの大規模共有メモリ
- インテル® Itanium® 2 96プロセッサ (192 Core) 環境での卓越したパフォーマンス
- 双方向6.4GB/secの帯域を持つ超高速ビルトイン・インターコネクタ(NUMALink4)
- 標準Linux® でのハイプロダクティビティ・コンピューティング
- 各種開発支援ツールによるボトルネックの早期発見

スペック

プロセッサ	インテル® Itanium® 2 プロセッサ 192CPU Core (2 x 96 CPU) 1.6GHz 24MBキャッシュ (シングルシステムイメージ)
メモリ	2304GB共有メモリ
演算能力	1228.8GFLOPS
インターコネクタ	NUMALink4 (双方向 6.4GB/sec)
メモリバンド幅	408.96GB/sec
ローカルストレージ	SGI® InfiniteStorage 350 デュアルコントローラ構成 500GB Serial ATA x 32 (実効 10.6TB)
開発ツール	インテル® C++, Fortran コンパイラ インテル® MKL SGI® Message Passing Toolkit SGI® Histx インテル® VTune™ Performance Analyzer インテル® Trace Analyzerおよびインテル® Trace Collector TotalView



Altix4700 システム構成図